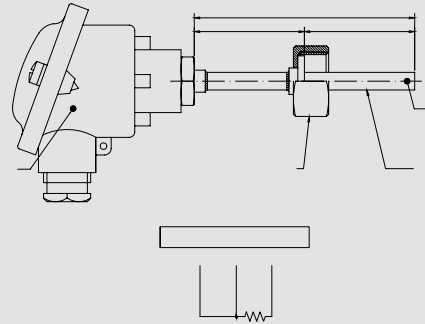




PTO

1SN0050



Specifiche Tecniche

- Čidlo RTD Pt 100 ohm při 0°C
- Hlavice DIN B, nerezová ocel sonda Ø 8 mm
- Délka sondy: od 100 do 200 mm
- Závity plynu pro těsné uložení - 3/4" nebo 1/2"
- Provozní teplota v prostředí : -40°C + 100°C (hlavice čidla)
- Rozsah měření teploty: od -40°C až +250°C
- Dielektrická pevnost: 3000 V ac včas 60"

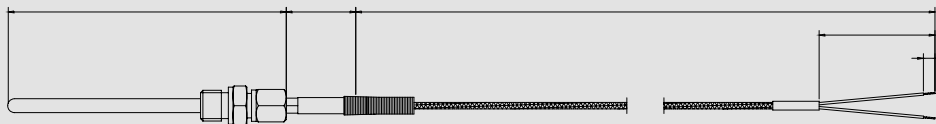
Technical Specifications

- Type: RTD Pt100 ohm at 0°C
- Head DIN B, SS probe Ø 8 mm
- Probe length: from 100 to 200 mm
- Thread 3/4" or 1/2" gas
- Working ambient temperature: -40°C + 100°C (sensor head)
- Range of temperature reading: -40°C + 250°C
- Dielectric strength: 3000 Vac - 60"



TCK

1SN0216



Specifiche Tecniche

- Termočlánek Cr-Al
- Ø 6 x 150 mm U.T.
- Závity plynu pro těsné uložení 1/4"
- Kompenzovaný kabel K 2 x 0,22 mm², izolovaný TEX-TEX obrněný
- Maximalni provozní teplota: 750°C
- Dielektrická pevnost: 1500 V ac včas 60"
- Typ "A" = rovný typ - typ "B" = typ 90°

Technical Specifications

- Thermocouple Cr-Al
- Ø 6 x 150 mm U.T.
- Compression fitting thread 1/4" Gas
- Cable compensated type K 2 x 0,22 mm² insulated TEX-TEX armoured
- Max. operating temp.: 750°C
- Dielectric strength: 1500 Vac - 60"
- Type "A" = straight type - Type "B" = 90° type