

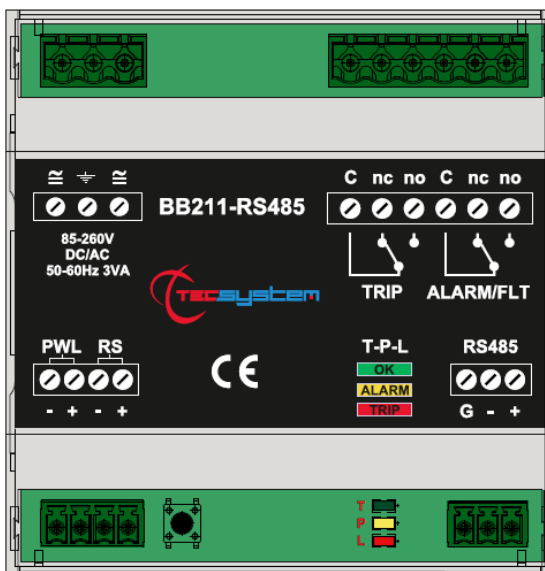
TECHNICKÝ BULLETIN

BB211

Nové zařízení BB211 realizuje principy průmyslové revoluce „INDUSTRY 4.0“ a zavádí inovace do monitorování hermetických olejových transformátorů.

Spolu se snímačem Tecsystem TPL503 monitoruje parametry teploty, tlaku a hladiny oleje olejového transformátoru, odesílá alarmy a detekované hodnoty na dálku přes protokoly MODBUS RS485 / RS232.

VŠEOBECNÉ VLASTNOSTI:



Dostupný ve 2 verzích:

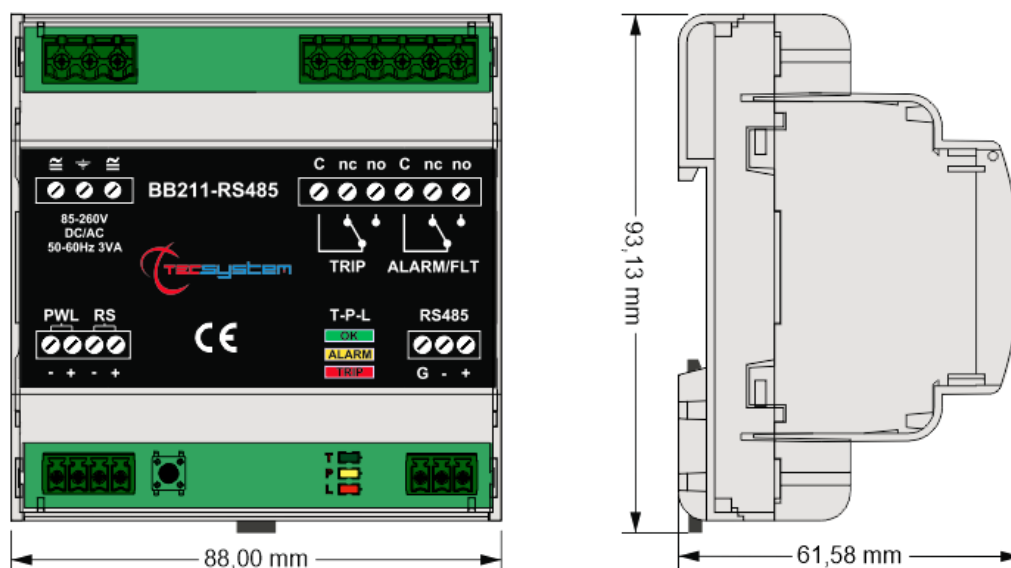
- **BB211 RS232**
 - 1 VSTUP pro TPL503
 - 2 RELÉ (ALARM/FAULT a TRIP)
 - DIGITÁLNÍ VÝSTUP RS232 MODBUS RTU
- **BB211 RS485**
 - 1 VSTUP pro TPL503
 - 2 RELÉ (ALARM/FAULT a TRIP)
 - DIGITÁLNÍ VÝSTUP RS232 MODBUS RTU

Napájení 85-260Vac 50/60Hz

Rozsah napájení 85-260Vac 50/60Hz.

Kompaktní rozměry a montáž na DIN sběrnici.

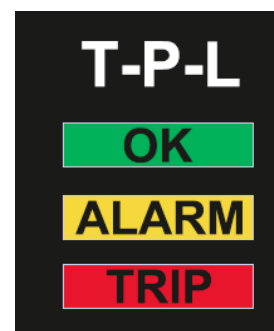
BB211 má inovativní konstrukci, která usnadňuje instalaci.



Signalizace alarmu (ALARM-TRIP-FAULT)

BB211 je vybaven 3 LED diodami: T = teplota, P = tlak, L = hladina oleje pro signalizaci alarmu, podle následujících barev světla:

- Zelená LED: systém funguje správně. Všechny monitorované parametry jsou pod nastavenými prahovými hodnotami alarmu / vypnutí (trip)
- Žlutá/oranžová LED: systém překročil práh alarmu. Jeden ze sledovaných parametrů je nad prahovou hodnotou alarmu nastavenou v zařízení.
- Červená LED: systém překročil práh aktivace. Jeden ze sledovaných parametrů je nad prahovou hodnotou Trip nastavenou v zařízení.



Komunikační výstupy

Komunikace se zařízením může probíhat přes rozhraní RS485 nebo RS232 v závislosti na zakoupeném modelu, s protokolem Modbus RTU.

Tato funkce Vám umožní připojit zařízení k většině monitorovacích systémů, např. SCADA nebo PLC.

Programování zařízení

Jednotka BB211 má dálkový přístup k programování. Zápisové registry jsou uvedeny v mapovací tabulce Modbus.

Rozsah čtení TPL

Rozsahy čtení různých parametrů zcela pokrývají to, co předpokládá aplikace:

- Teplota oleje -40°C až 120°C
- Tlak oleje od -400 mbar do 500 mbar
- Hladina oleje na třech indikacích FULL - ALARM - TRIP (*)

(*) Hodnota související se ztrátou oleje v cm³ uvnitř pouzdra TPL503.

Ukládání maximálních hodnot alarmů

Zařízení má vyhrazené protokoly pro ukládání všech alarmových zásahů, maximálních hodnot dosažených parametry teploty a tlaku a minimální hodnoty parametru hladiny.

Reléové výstupy

BB211 je vybaven dvěma relé, která slouží k varování o alarmech ALARM / FAULT a TRIP, beznapěťové 5A-250Vac-res. Obě relé umožňují výběr režimu Failsafe nebo No Failsafe

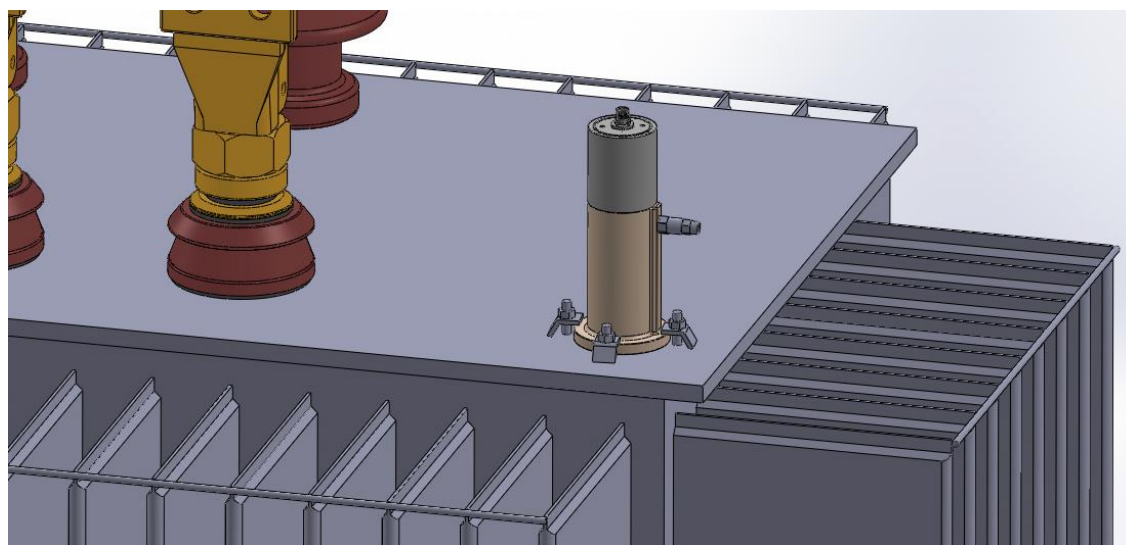
Spojení se snímačem TPL503

Spojení se snímačem TPL503 probíhá pomocí 4pinového kabelu Powerlink s konektorem M12 o maximální délce 40m.

SNÍMAČ TPL503

Zaručuje mechanickou kompatibilitu s elektromechanickými systémy. Hlavní vlastnosti:

- Průhledné pouzdro pro sledování hladiny oleje
- Odvzdušňovací ventil
- Oboustranná hlavice snímače pro plnění olejové
- Upevnění pomocí 4 kolíků/šroubů
- Volitelný plovák (vizuální indikátor plné hladiny)



Výstupu ETHERNET volitelný (CONV. ETH)

Spojení Ethernet BB211 RS485 je dostupné prostřednictvím externího konvertoru CONV.ETH, který umožňuje čtení a programování různých parametrů přímo v celém monitorovacím systému závodu.

Integrovaný modul obsahuje všechny potřebné síťové funkce: připojení Ethernet 10Base T / 100Base-TX, plný zásobník TCP / IP, vhodný pro práci jako slave Modbus TCP.

Konvertor CONV.ETH umožňuje vzdálenou konfiguraci, monitorování v reálném čase a odstraňování problémů.

Proč BB211 ?

BB211 Vám umožní zlepšit monitorování Vašeho olejového transformátoru zachycováním a zpracováním provozních dat o **teplotě, tlaku a hladině oleje v nádrži**.



Kompatibilita s elektromechanickými systémy BB211 + TPL503 Vám umožní využít navrhované technologické inovace ve všech stávajících systémech.

 **TECSYSTEM**
SUPPORTS YOU! 